

VAPORESSO DEGREE KIT

Εγχειρίδιο Χρήσης

Περιεχόμενα Συσκευασίας:

- 1 x Vaporesso Degree με δεξαμενή Meshed (2ml, 0.6Ω, προεγκατεστημένη)
- 1 x Vaporesso δεξαμενή CCELL (2ml, 1.3Ω)
- 1 x Φιαλίδιο πλήρωσης υγρού (10ml)
- 1 x Καλώδιο USB
- 1 x Εγχειρίδιο χρήσης
- 1 x Κάρτα εγγύησης
- 1 x Κάρτα υπενθύμισης

VAPORESSO DEGREE KIT

Ευχαριστούμε που επιλέξατε το προϊόν της Vaporesso. Παρακαλούμε διαβάστε τις οδηγίες προσεκτικά πριν την χρήση για να διασφαλίσετε την καλύτερη εμπειρία. Εάν έχετε οποιαδήποτε επιπρόσθετη ανάγκη σχετικά με αυτό το προϊόν, παρακαλούμε συμβουλευτείτε τον τοπικό πράκτορα ή επικοινωνήστε μαζί μας μέσω της ιστοσελίδας μας www.vaporesso.com

Προδιαγραφές

Διαστάσεις: 16.5 x 41.5 x 90.5mm
Χωρητικότητα δεξαμενής: 2ml
Ισχύς εξόδου: Δεξαμενή 1.3Ω CCELL : 7-12.5W / Δεξαμενή 0.6Ω Meshed : 16-22W
Μπαταρία: 950mAh
Οθόνη: 0.69" OLED
Ρεύμα φόρτισης: 2A



Οδηγίες χρήσης

1. Πλήρωση με υγρό αναπλήρωσης

-Τοποθετήστε την μύτη του φιαλιδίου πλήρωσης υγρού στην υποδοχή υγρού PTF που βρίσκεται στο πάνω μέρος, πατώντας προς τα κάτω για να εισάγετε το υγρό μέσω της υποδοχής.

-Εάν είναι η πρώτη φορά που γεμίζετε την δεξαμενή, παρακαλούμε περιμένετε 5 λεπτά για να ποτίσει η αντίσταση.

-Για καλύτερη αίσθηση, προτείνεται η χρήση υγρών αναπλήρωσης με αναλογία PG:VG μεταξύ 50:50 και 30:70 για την αντίσταση CCELL.

-Η δεξαμενή προτείνεται να αλλάχτεί μετά από 5 γεμίσματα.

2. Ενεργοποίηση/Απενεργοποίηση

-Πατήστε το κουμπί ενεργοποίησης 5 φορές μέσα σε 2 δευτερόλεπτα για να ενεργοποιήσετε/απενεργοποιήσετε την συσκευή.

-Όταν η συσκευή είναι ενεργοποιημένη, πιέστε το κουμπί ενεργοποίησης 3 φορές συνεχόμενα για να κλειδώσετε/ξεκλειδώσετε την ατμιστική λειτουργία.

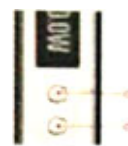
3. Ρύθμιση ισχύος

Αφού εγκαταστήσετε την δεξαμενή, μπορείτε να προσαρμόσετε την ισχύ πατώντας τα κουμπιά "αύξησης" ή "μείωσης" στην οθόνη και θα εμφανιστούν οι παρακάτω πληροφορίες:

- Κατάσταση μπαταρίας
- Μετρητής εισπνοών
- Ισχύς (ρυθμιζόμενη)
- Αντίσταση δεξαμενής
- Τάση



Κουμπί ενεργοποίησης



Κουμπί "αύξησης"
Κουμπί "μείωσης"



Δαχτυλίδι ροής αέρα

4. Προσαρμογή εισαγωγής αέρα

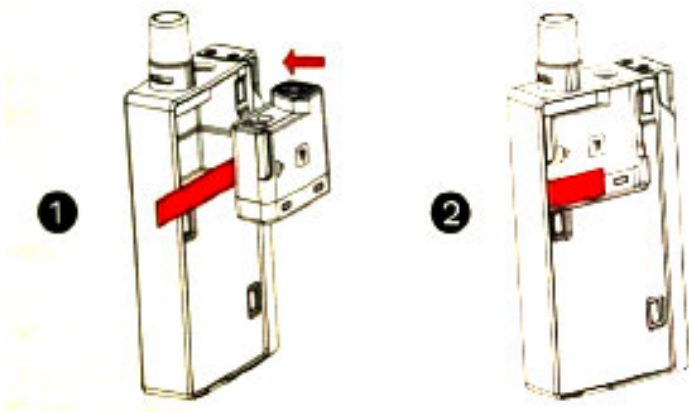
Περιστρέψτε το δαχτυλίδι ροής αέρα για να προσαρμόσετε την ποσότητα εισαγωγής.

5. Αντικατάσταση δεξαμενής

i. Ανοίξτε το κάλυμμα της δεξαμενής, τραβήξτε την κορδέλα προς τα έξω για να αφαιρέσετε την αρχική δεξαμενή από την μπαταρία.



- ii. Πριν εγκαταστήσετε μια νέα δεξαμενή, παρακαλούμε βεβαιωθείτε ότι η κορδέλα έχει τοποθετηθεί κάτω από την δεξαμενή και ότι το τελειώμά της βρίσκεται έξω αριστερά.
- iii. Εάν όλη η κορδέλα παρέμεινε κάτω από την δεξαμενή, παρακαλούμε τραβήξτε την δεξαμενή έξω από το άνοιγμα που υποδεικνύεται με βέλος στην εικόνα κι επανατοποθετήστε την.



3. Προτεινόμενες ρυθμίσεις ισχύος

Για να έχετε την καλύτερη ατμιστική εμπειρία, παρακαλούμε προσαρμόστε την ισχύ χρήσης ανάλογα με τον τύπο της δεξαμενής.

Δεξαμενή	Εύρος ισχύος
Δεξαμενή VAPORESSO DEGREE (2ml, 0.6Ω, MESHED)	16 – 22 W
Δεξαμενή VAPORESSO DEGREE (2ml, 1.3Ω, CCELL)	7 – 12.5 W

4. Λειτουργίες προστασίας

i. Προστασία συνεχόμενης ατμίσσης για πολύ ώρα: Η συσκευή θα σταματήσει να λειτουργεί εάν ατμίσετε για πάνω από 10 συνεχόμενα δευτερόλεπτα, και θα τροφοδοτήσει ξανά όταν πατηθεί το κουμπί ενεργοποίησης.

ii. Προστασία βραχυκυκλώματος: Όταν η συσκευή εντοπίσει βραχυκύκλωμα, θα σταματήσει να τροφοδοτεί και η ένδειξη "ATOMIZER SHORT" θα εμφανιστεί στην οθόνη.

iii. Προστασία χαμηλής τάσης: Όταν η τάση της μπαταρίας είναι υπερβολικά χαμηλή, η συσκευή δεν μπορεί να λειτουργήσει και η ένδειξη "LOW BATTERY" θα εμφανιστεί στην οθόνη.

iv. Προστασία υπερφόρτισης: Η συσκευή θα σταματήσει να φορτίζει μόλις φορτίσει πλήρως.

v. Όταν η δεξαμενή, η δεξαμενή VAPORESSO DEGREE (2ml, 1.3Ω, CCELL) ή η δεξαμενή VAPORESSO DEGREE (2ml, 0.6Ω, MESHED) κλειδώσει μέσα στην συσκευή, η ισχύς αυτόματα θα αλλάξει σε 10W ή 20W.

5. Ειδοποιήσεις συστήματος

Όταν η δεξαμενή έχει λίγο υγρό αναπλήρωσης, η ένδειξη "LOW E-LIQUID" θα εμφανιστεί στην οθόνη, παρακαλούμε αναπληρώστε με υγρό.

Προφυλάξεις

1. Παρακαλούμε απενεργοποιήστε την συσκευή όταν δεν την χρησιμοποιείτε.
2. Μην αφήνετε την συσκευή χωρίς επίβλεψη κατά την διάρκεια της φόρτισης.
3. Μην ρίχνετε, πετάτε ή κακομεταχειρίζεστε την συσκευή σας, μπορεί να προκληθεί βλάβη.
4. Παρακαλούμε χρησιμοποιείτε ένα εγκεκριμένο φορτιστή USB με κατάλληλο ρεύμα φόρτισης και εύρος τάσης.
5. Κρατήστε μακριά από νερό ή οποιοδήποτε εύφλεκτο αέριο ή υγρό.
6. Μην εκθέτετε σε άμεσο ηλιακό φως, σκόνη, υγρασία ή μηχανικές δονήσεις.
7. Μην εκθέτετε την συσκευή σε υπερβολικές θερμοκρασίες. (Εύρος εφαρμόσιμης θερμοκρασίας: -10~60°C / 14~140°F

κατά την διάρκεια της χρήσης, 0~+50°C / 32~131°F κατά την διάρκεια της φόρτισης, -10~45°C / 14~113°F κατά την διάρκεια της αποθήκευσης).

8. Ανακύκλωση ΕΕΕ: Το προϊόν δεν πρέπει να αντιμετωπίζεται σαν οικιακό απόρριμμα, αντίθετα θα πρέπει να μεταφερθεί σε ισχύον κέντρο διαλογής για ανακύκλωση ηλεκτρικού κι ηλεκτρονικού εξοπλισμού.
9. Ανακύκλωση μπαταρίας: Η μπαταρία της συσκευής δεν πρέπει να αντιμετωπίζεται σαν οικιακό απόρριμμα, αντίθετα θα πρέπει να μεταφερθεί σε ισχύον κέντρο διαλογής μεταχειρισμένων μπαταριών για ανακύκλωση.
10. Η συσκευή σας να επιδιορθώνεται μόνο από την Va-presso. Μην επιχειρήσετε να την επιδιορθώσετε μόνοι σας καθώς μπορεί να προκύψει βλάβη ή προσωπικός τραυματισμός.

Αυτό το επαναγεμιζόμενο ηλεκτρονικό τσιγάρο προορίζεται για χρήση με συμβατά υγρά, τα οποία μπορεί να περιέχουν νικοτίνη. Η νικοτίνη είναι εθιστική ουσία και η χρήση της δεν προτείνεται για τους παρακάτω:

- Μη καπνιστές ή άτομα κάτω από τη νόμιμη ηλικία καπνίσματος
- Εγκυους ή θηλάζουσες γυναίκες
- Άτομα που αντιμετωπίζουν καρδιακά νοσήματα, στομαχικά ή δωδεκαδακτυλικά έλκη, προβλήματα στο συκώτι ή στα νεφρά, άτομα με μακροχρόνια ασθένεια στο λαιμό ή αναπνευστικές δυσκολίες λόγω βρογχίτιδας, εμφυσηματος ή άσθματος.
- Άτομα με υπερδραστηριότητα του θυρεοειδή αδένου ή που αντιμετωπίζουν φαιοχρωμοκύττωμα (όγκος στα επινεφρίδια που επηρεάζει την αρτηριακή πίεση).
- Όσοι χορηγούνται με τα φάρμακα Theophylline, Ropinirole ή Clozapone.

Ίσως αντιμετωπίσετε τις παρακάτω παρενέργειες αν χρησιμοποιείτε υγρό αναπλήρωσης με νικοτίνη μέσω αυτού του προϊόντος. Σε αυτή την περίπτωση απευθυνθείτε σε γιατρό και δείξτε κι αυτό το φυλλάδιο αν είναι δυνατόν:

- Τάση λιποθυμίας – Ναυτία – Ζαλάδα – Πονοκέφαλο – Βήχα
- Ερεθισμό στο στόμα ή στον λαιμό -Στομαχική δυσφορία
- Λόξιγκα – Ρινική συμφόρηση – Εμετό -Ταχυπαλμία / πόνο στο στήθος ή ακανόνιστο καρδιακό ρυθμό

Αυτή η συσκευή δεν πρέπει να χρησιμοποιηθεί από ανήλικους ή μη καπνίζοντες.