

Καταδυτικός Φακός Xtar D28 3600 lumens Εγχειρίδιο Χρήσης

Περιεχόμενα Συσκευασίας:

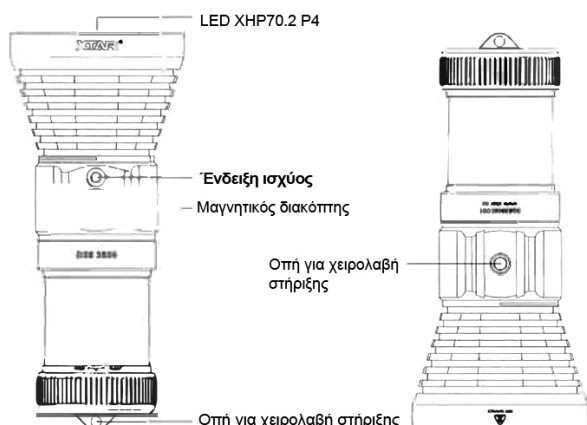
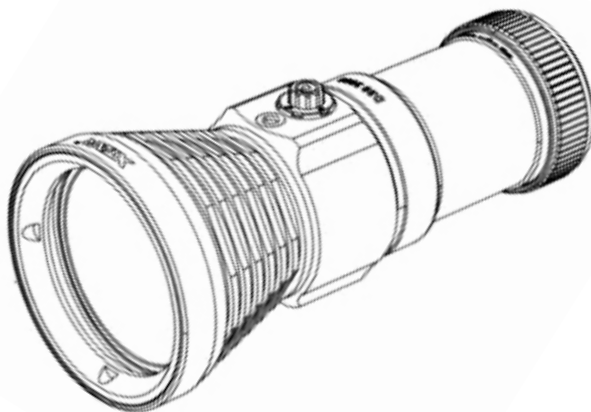
- 1 x Φακός Xtar D28 3600 lumens
- 1 x Φορτιστής MC4S
- 1 x Καλώδιο USB
- 4 x Μπαταρίες 18650
- 1 x Αντάπτορας
- 1 x Λουρί
- Ανταλλακτικά O-rings
- 1 x Εγχειρίδιο χρήσης

XTAR D28 3600

Καταδυτικός φακός φωτεινότητας 3600L με
συγκεντρωτική δέσμη LED

Εισαγωγή

Ο D28 3600 είναι ένας φακός με συγκεντρωτική δέσμη που μπορεί να φτάσει σε μέγιστη φωτεινότητα τα 3600 lumen. Παράγεται υψηλή συγκέντρωση ακτίνας φωτός γωνίας 8 μοιρών που φτάνει τα 550m, διαπερνώντας το σκοτάδι και επιτρέποντας στον χρήστη να βλέπει σε ακόμα μεγαλύτερο βάθος. Ενδείκνυται για καταδύσεις σε περιορισμένους χώρους, όπως σπηλιές, ναυάγια ή για παρατήρηση μέσα από ρωγμές. Επίσης είναι κατάλληλος για νυχτερινή κατάδυση ή για νερά χαμηλής ορατότητας. Η επιπλέον ένδειξη για την ισχύ καθώς και τα περισσότερα επίπεδα ισχύος που διαθέτει, τον καθιστούν ένα φακό που κερδίζει σε αξία.



Χαρακτηριστικά

- Μέγιστη φωτεινότητα 3600 lumens
- Γωνία ακτίνας δέσμης 8 μοίρες και εμβέλεια 550m
- Τέσσερις ρυθμίσεις επιπέδου φωτεινότητας
- Θερμοκρασία φωτός 700k (ψυχρό λευκό)
- Ένδειξη υπόλοιπου μπαταρίας για υπενθύμιση στον χρήστη
- Λειτουργία κλειδώματος διακόπτη
- Λειτουργεί με 4 επαναφορτιζόμενες μπαταρίες λιθίου με προστασία
- Αδιαβροχοποίηση IPX8 στα 100m
- Μπορεί να χρησιμοποιηθεί με λουράκι και με χειρολαβή

Παράμετροι

Μοντέλο	D28 3600			
ANSI	Turbo	Υψηλή	Μεσαία	Χαμηλή
Lumens	3600	2000	500	200
Διάρκεια	2.5ώρες	4ώρες	7.5ώρες	16ώρες
Εμβέλεια δέσμης	550m			
Γωνία ακτίνα δέσμης	8 μοίρες			
Μέγιστη ένταση πρόσκρουσης	75625cd			
Θερμοκρασία φωτός	700k (ψυχρό λευκό)			
IPX8	100m κάτω από την επιφάνεια του νερού			
Μέγεθος	Φ84(κεφαλή)*Φ50(σώμα)*Φ57.5(ουρά) Συνολικό μήκος 191.5mm			
Καθαρό βάρος	396g			

Σημειώσεις:

1. Οι προαναφερθείσες μετρήσεις χρόνου διάρκειας εξετάστηκαν με 4 XTAR μπαταρίες λιθίου 18650 και σε δροσερό νερό 25°C και είναι προσεγγιστικές. Μπορεί να υπάρξουν μικρές διαφοροποιήσεις ανάλογα τον τύπο μπαταρίας που θα χρησιμοποιηθεί και τις περιβαλλοντικές συνθήκες
2. Τάση λειτουργίας: 11~16.4V
3. Μπαταρίες: 4* 18650 μπαταρίες λιθίου με προστασία

Λειτουργία

1. Τοποθέτηση μπαταρίας

Συμβουλευτείτε τη σήμανση στο περίβλημα, ανοίξτε με περιστροφική κίνηση το φακό και τοποθετήστε τις μπαταρίες με το θετικό πόλο προς την κεφαλή

2. Ρύθμιση φωτεινότητας

Με ένα πάτημα στο διακόπτη, ενεργοποιείται ο φακός.

Πατώντας ξανά και ξανά το διακόπτη τα επίπεδα φωτεινότητας θα εναλλάσσονται με σειρά: Turbo, Μεσαίο, Υψηλό, Χαμηλό

Με παρατεταμένο πάτημα στο διακόπτη, ο φακός απενεργοποιείται.

3. Κλείδωμα

Περιστρέψτε το διακόπτη δεξιόστροφα, σε όποια ρύθμιση και να βρίσκεστε, μέχρι να φτάσει στην ένδειξη "lock". Ο διακόπτης έχει κλειδώσει

4. Ένδειξη υπόλοιπου μπαταρίας

Όταν η μπαταρία είναι φορτισμένη 30%~100%, η φωτεινή ένδειξη LED είναι πράσινη

Όταν η μπαταρία είναι ανάμεσα στο 1%~30%, η φωτεινή ένδειξη LED γίνεται κόκκινη

Όταν η μπαταρία κάτω από το 1%, η φωτεινή ένδειξη LED

αναβοσβήνει κόκκινη

5. Χρήση αξεσουάρ

Μπορείτε να βάλετε λουράκι στην ουρά του φακού, όπως επίσης να τοποθετήσετε χειρολαβή στήριξης στην οπή που βρίσκεται στο σώμα του φακού

Συμβουλές

- Κάντε έλεγχο πριν και μετά από κάθε κατάδυση
- Ξεπλύνετε επιμελώς το φακό και στεγνώστε τον εντελώς πριν τον αποθηκεύσετε
- Όταν αποσυναρμολογείτε το φακό, βεβαιωθείτε πως τα o-rings (μονωτικά λαστιχάκια) είναι καθαρά και βρίσκονται στη θέση τους
- Αν πρόκειται να μη χρησιμοποιήσετε το φακό για κάποιο χρονικό διάστημα, αφαιρέστε τις μπαταρίες
- Μην αποθηκεύετε τις μπαταρίες όταν είναι τελείως αποφορτισμένες

Εγγύηση

- Δωρεάν αντικατάσταση εντός 15 ημερών
- 24 μήνες δωρεάν επισκευής. Αν η βλάβη επέλθει μετά το πέρας των 12 μηνών, δε θα χρεωθείτε την επισκευή παρά μόνο τα εξαρτήματα που θα χρησιμοποιηθούν. Ο αντιπρόσωπος θα σας ενημερώσει εκ των προτέρων για τα τυχόν κόστη
- Προσφέρεται ισόβια τεχνική υποστήριξη

Σημείωση:

1. Βλάβες που μπορεί να προκληθούν από λανθασμένη χρήση ή εσκεμμένη βία δεν καλύπτονται από την εγγύηση
2. Συνιστάται να εγγραφείτε και να συνδεθείτε στο **www.xtar.cc** για τις υπηρεσίες μέλους
3. Ο αριθμός της εγγύησης (9-13 ψηφία) αναγράφεται στη συσκευασία ή πάνω στο προϊόν

Για μετά την πώληση υπηρεσίες παγκοσμίως: service@xtar.cc

Προειδοποίηση: μη στρέψετε το φως του φακού απευθείας στα μάτια. Μπορεί να προκληθούν σοβαρές βλάβες ή τύφλωση.